

# Daewon

## [주]대원바텍

[54004] 전북 군산시 동장산로 105-21(소룡동)  
Tel. 063-467-3335 Fax. 063-468-3381



## [주]대원산업

[54007] 전북 군산시 외항로 326  
Tel. 063-467-2394 Fax. 063-467-2395



# Daewon



## Message from the DAEWON

저희 대원은 품질향상과 창의력 발휘라는 사훈 아래 각종 건설, 토목현장에서 사용되는 콘크리트 제품 제조에 혼신의 힘을 다하고 있습니다. 또한 지역과 함께 발전하는 기초기술기업으로서 친환경적인 제품을 합리적인 가격에 공급하기 위해 노력하고 있습니다.

시멘트와 자갈, 모래가 물과 만나 하나의 단단한 건축재료로 거듭나는 것처럼 저희 대원도 노사가 하나되어 콘크리트가 보다 많은 곳에서 우리의 삶을 풍요롭고 편리하게 만들 수 있도록 혼신의 힘을 다하겠습니다.

고객 여러분의 관심과 성원을 부탁드립니다.

임직원 일동

# 레미콘

## 레디믹스트 콘크리트

레미콘(REMICON)이란 Ready Mixed Concrete의 약자로 완벽한 콘크리트 제조설비를 갖춘 공장에서 시멘트, 골재(모래, 자갈), 물, 혼화제의 재료를 이용, KS F 4009에 규정된 제조방법, 품질검사 등에 준하여 제조한 후 트럭믹서(Truck Mixer) 또는 에지테이터 트럭(Agitator Truck)을 이용하여 공사현장 까지 운반되는 굳어지지 않는 유연한 상태의 콘크리트를 말합니다.

### 레디믹스트 콘크리트의 종류

콘크리트의 종류	굵은 골재의 최대 치수 (mm)	슬럼프 또는 슬럼프 플로 (mm)	호칭 강도 MPa(=N/mm <sup>2</sup> )													
			18	21	24	27	30	35	40	45	50	55	60	힘 4.0	힘 4.5	
보통 콘크리트	20, 25	80, 120, 150, 180	○	○	○	○	○	○	-	-	-	-	-	-	-	-
		210	-	○	○	○	○	○	-	-	-	-	-	-	-	-
	500, 600	-	-	-	○	○	○	-	-	-	-	-	-	-	-	-
	40	50, 80, 120, 150	○	○	○	○	○	○	-	-	-	-	-	-	-	-
경량 콘크리트	15, 20	80, 120, 150, 180, 210	○	○	○	○	○	○	-	-	-	-	-	-	-	-
포장 콘크리트	20, 25, 40	25, 65	-	-	-	-	-	-	-	-	-	-	-	-	○	○
고강도 콘크리트	15, 20, 25	120, 150, 180, 210	-	-	-	-	-	-	○	○	○	-	-	-	-	-
		500, 600, 700	-	-	-	-	-	-	○	○	○	○	○	-	-	-



# 고강도혼합재

## 천연무수석고분말

### 천연무수석고 (CaSO<sub>4</sub>, anhydrite)

원산지는 태국, 중국이며 화학성분은 CaSO<sub>4</sub>이고 저발열 시멘트 원료이며 고강도 콘크리트용 혼합재 원료 등으로 사용되고 있습니다.

#### 1. 물리 성능

분말도 비표면적	비 중	감 열 감 량
5,000 ↑	2.9 ~ 3.0	3.0 ↓

#### 2. 화학 성분

CaO	SO <sub>3</sub>	CaSO <sub>4</sub>
40 ↓	50 ↑	90 ↑

## TC-900

천연무수석고분말을 주 성분으로 제조하여 증기양생에 특화된 고강도 콘크리트용 혼합재이며 제품별 맞춤 제조가 가능합니다.

#### 1. 물리 성능

분말도 비표면적	비 중	감 열 감 량
4,500 ↑	2.8 ~ 2.9	3.0 ↓

#### 2. 화학 성분

CaO	SO <sub>3</sub>	CaSO <sub>4</sub>
50 ↓	20 ↑	60 ↑



## Corporate History

- 1974. 04. 대원기공사 설립 (시멘트 벽돌 및 속빈블록 개시)
- 1982. 02. 대원산업으로 상호 변경 (지역업체 최초 KS인증)
- 1989. 07. PC파일 생산 개시
- 1996. 07. PHC파일 KS인증 (KS F 4306)
- 2003. 06. 군산국가산업단지 공장신축 이전
- 2005. 12. 환경신기술 인증 획득 (제150호)
- 2007. 03. 천연무수석고 분쇄 설비 가동
- 2007. 04. (주)대원바텍으로 상호 변경
- 2010. 01. 콘크리트파일 제조용 금형의 자동볼트너트체결장치 특허인증 (특허 제10-0939003호)
- 2010. 06. 폴리실리콘 제조공정에서 발생한 슬러지를 활용한 성토재용 조성물 성토재 및 그 제조방법 특허인증 (특허 제10-0967819호)
- 2012. 01. 폐 비정질 세라믹스 분말이 함유된 고강도 파일 혼합재 특허인증 (특허 제10-1110731호)
- 2015. 10. 고강도 혼합재 혼합설비 가동개시
- 2021. 09. PC전주 KS인증 (KS F 4304)

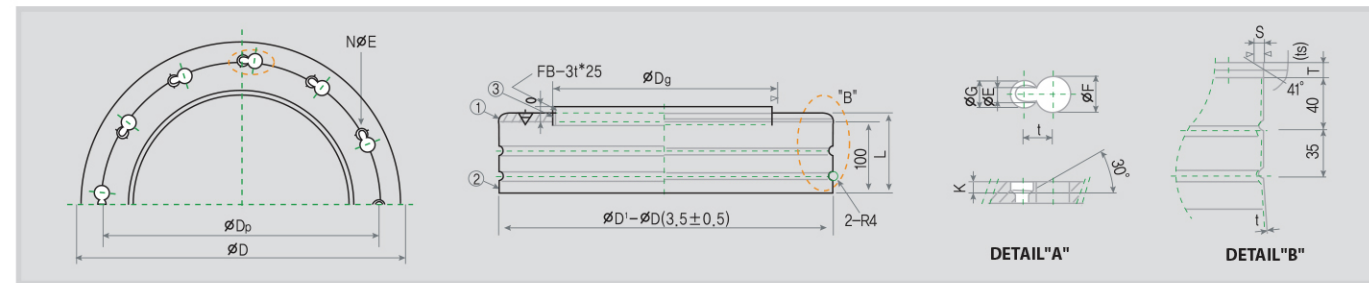
# PHC PILE

콘크리트 제품 생산 40년의 경험으로 생산되는 대원 PHC PILE은 힘과 충격에 대한 저항성이 우수하여 안전한 기초와 확실한 시공이 요구되는 건설 현장에서 사용되고 있습니다.

PHC Pile 말뚝의 선단부는 강판제 Mamilla형 Shoe, Flat형 Shoe가 표준입니다. 또 토질의 특성공법에 따라 Close Shoe와 Open Shoe 등을 부착시켜, 사양에 따라 적절한 Shoe 구조로 만들 수 있습니다.

Mamilla형 Shoe	t <sub>1</sub>	300~400ψ 6mm	450~600ψ 9mm
Flat형 Shoe	t <sub>2</sub>	300~400ψ 6mm	450~600ψ 9mm

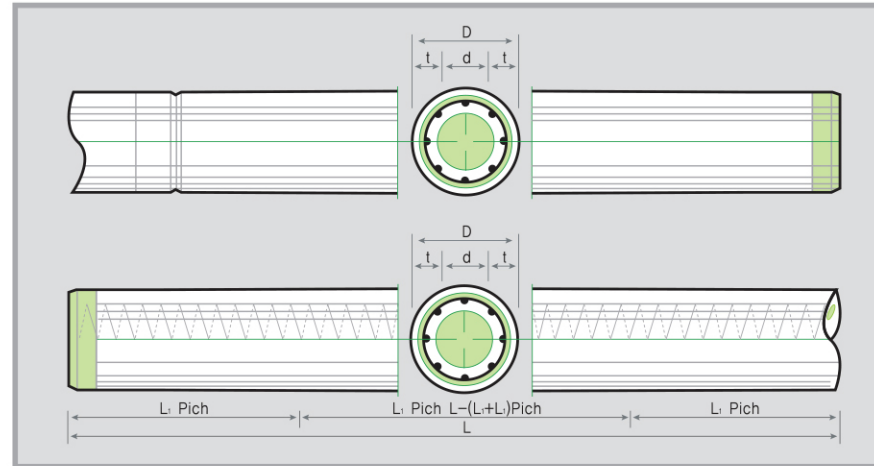
### 3. 용접부 구조도



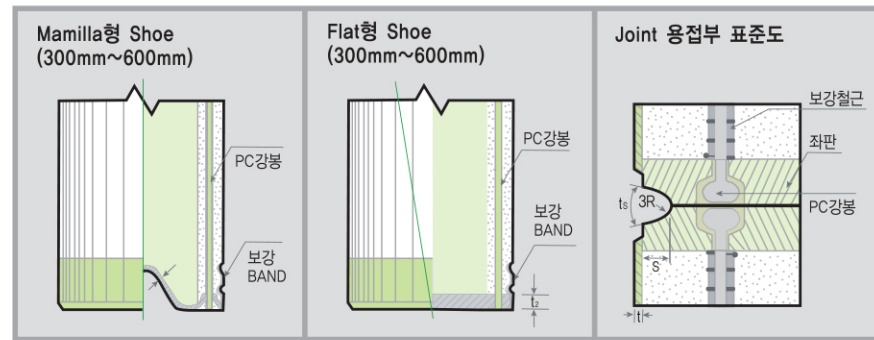
호칭명(mm)	∅D	∅Dp	∅Dg	T	t	L	N	∅E	∅F	∅G	l	k	s	ts
400	399	330	264	12	1.6	112	10	8	20	14.5	17	7	6.7	5.8
450	449	380	304	12	1.6	112	12	8	20	14.5	17	7	6.7	5.8
500	499	420	334	16	1.6	116	10	10	20	17	18	7.5	7.6	6.6
600	599	510	414	16	1.6	116	12	10	20	17	18	7.5	7.6	6.6
허용오차	+1.5~2	±1	±1	±1	±1	±1	-	±0.2	±0.2	±0.5	±0.5	±0.2	±0.5	±0.5

## 구조도-KS F 4306

### 1. PHC PILE 표준 구조도



### 2. PHC PILE 선단부 구조도 및 용접길이의 표준치



## 성능 표

### PHC PILE 성능표

외경 D (mm)	두께 t (mm)	길이 L (mm)	종류	기준휨모멘트 (N=0)		콘크리트 단면적 Ac (cm <sup>2</sup> )	환산 단면적 Ae (cm <sup>2</sup> )	설계휨모멘트 (N=0)		설계 전단력 Qce (kN)	허용 축방향 하중 (kN)	실용 축방향 하중 (kN)	단위 길이당 중량 (kg/m)					
				균열 (kN)	파괴 (kN)			균열 Mcr(kN)	파괴 (kN)									
400	65	6-15	A	54	81	684	702	57	86	151	1,069	784	178					
			B	74	132									78	155	194	804	588
			C	88	177									93	199	220	667	490
450	70	6-15	A	74	111	836	859	81	126	187	1,314	981	217					
			B	108	194									112	225	241	981	784
			C	123	245									130	278	270	824	588
500	80	6-15	A	103	155	1,066	1,084	112	171	234	1,657	1,177	274					
			B	147	265									153	307	302	1,245	981
			C	167	333									177	379	336	1,039	784
600	90	6-15	A	167	250	1,442	1,480	185	276	318	2,265	1,569	375					
			B	245	441									254	501	409	1,696	1,373
			C	284	569									296	630	458	1,412	1,177

## 제조공정

### PHC PILE의 제조공정

